

平成20年度のコンテナ車及びコンテナの新製について

平成19年11月15日

信頼性の向上に不可欠な「安定輸送の確立」を図るため、老朽化したコンテナ車の代替として新製します。

1. コンテナ車の新製

(1) コキ107形式コンテナ車の開発目的

経年の進んだコキ5000形式コンテナ車の置換用として、コキ106形式コンテナ車を基本に、将来のコンテナ車の基本形式とするために開発した車両です。(別紙参照)

(2) コキ107形式コンテナ車の技術的特徴

ユニットブレーキ式のブレーキ装置を採用し、保安度の向上と保守量の低減を図ります。

(3) 形式及び新製両数 コキ107形式 144両

(4) 投資額 約30億円

(5) 運用開始時期 平成20年7月以降

2. コンテナの新製個数

4000個(一般用・通風用各2000個)

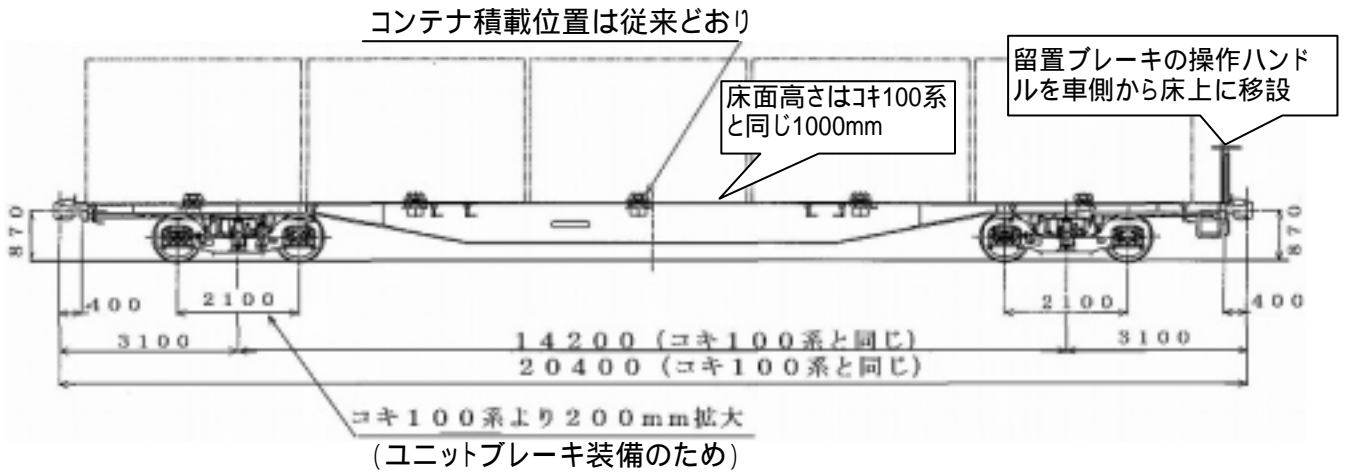
(参考) 平成15～19年度のコンテナ車及びコンテナの新製数

(単位:両・個)

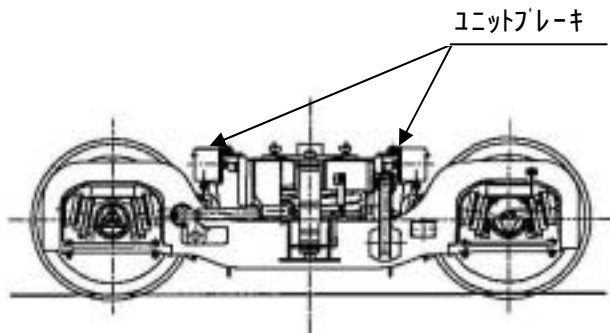
	15年度	16年度	17年度	18年度	19年度
コンテナ車	19	229	93	100	150
コンテナ	8067	7000	7000	2000	4000

コキ107形式コンテナ車の概要

1. 車体



2. 台車



- ・電磁自動空気ブレーキ
- ・最高速度: 110km/h

ユニットブレーキ本体



ユニットブレーキ内部の構造

