

2018年（平成30年）7月26日

室蘭線北入江信号場構内で発生した貨物列車脱線 事故に関する鉄道事故調査報告書発表を受けて

本日、国土交通省運輸安全委員会から、2017年（平成29年）2月23日に室蘭線北入江信号場構内で発生しました貨物列車脱線事故に係る鉄道事故調査報告書が発表されました。この事故で、JR北海道ならびに同社をご利用のお客様を始め、弊社をご利用頂いているお客様、関係の皆様にご多大な御迷惑をお掛けしましたことを、改めまして深くお詫び申し上げます。

弊社といたしましては、別紙に記載の再発防止対策を、現在までに実施もしくは計画しております。今回発表された報告書の内容を検討のうえ、必要な対策を確実に実行し、同種事故の再発防止に万全を期し、安全管理の徹底に取り組んでまいります。

1. 現在までに実施している主な対策

(1) 作業方法の確立

- ・異物混入防止のため、取付ボルトは毎回新品を使用する。
- ・取付ボルトの正しい締結力を得るため、ねじ部にトルク安定剤を塗布する。
- ・取付ボルトの緩みの検出を確実にを行うため、合マークを表記する。
- ・取付ボルトの締結作業を確実にを行うため、取付ボルトの締結トルク値及び確認結果を記録する。

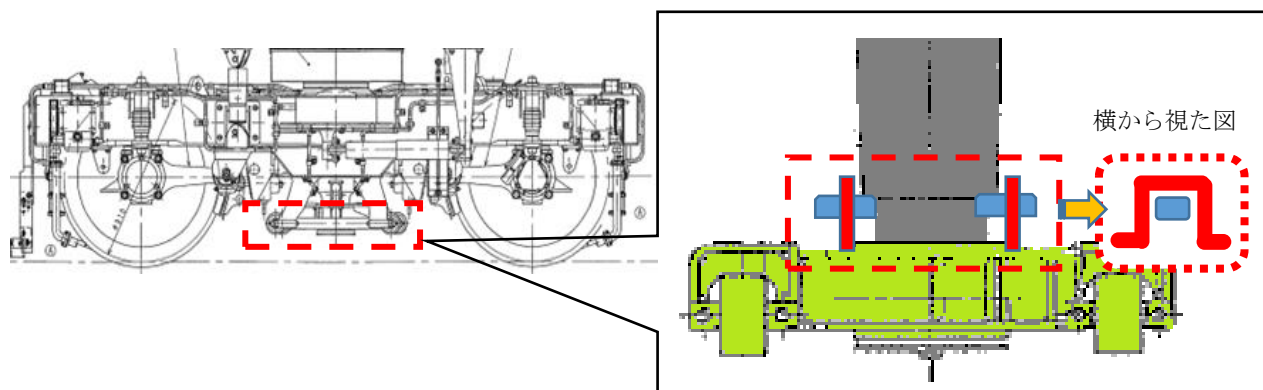
(2) ボルトの緩み防止の強化

ボルトの緩み防止効果を向上させるため、廻り止めの形状を変更した。



2. 計画している対策（牽引装置の垂下防止対策）

更なる安全性向上に向けた取り組みとして、取付ボルトが脱落した場合でもけん引装置の垂下量を抑制するストッパーの取付を計画している。



【参考】

けん引装置構造

