

## 輸送障害時における対応力向上のための実証実験の実施について

平成19年11月15日

従前からの課題である輸送障害時における緊急輸送体制の構築として、今般、(社)全国通運連盟と共同でトラックを活用した実証実験を実施します。

### 1. 実施概要 (別図参照)

#### (1) フィーダー代行輸送

輸送障害時にフィーダー列車の運休が余儀なくされ、首都圏外周駅からの輸送が不可能となる場合に、拠点駅までトラック輸送を行い、幹線列車に確実に継送します。

対象列車 第1071列車 (東京貨物ターミナル駅～福岡貨物ターミナル駅)

輸送枠 12フィートコンテナ14個  
(水戸・宇都宮・高崎地区各4個、千葉地区2個)

#### (2) 途中卸代行輸送

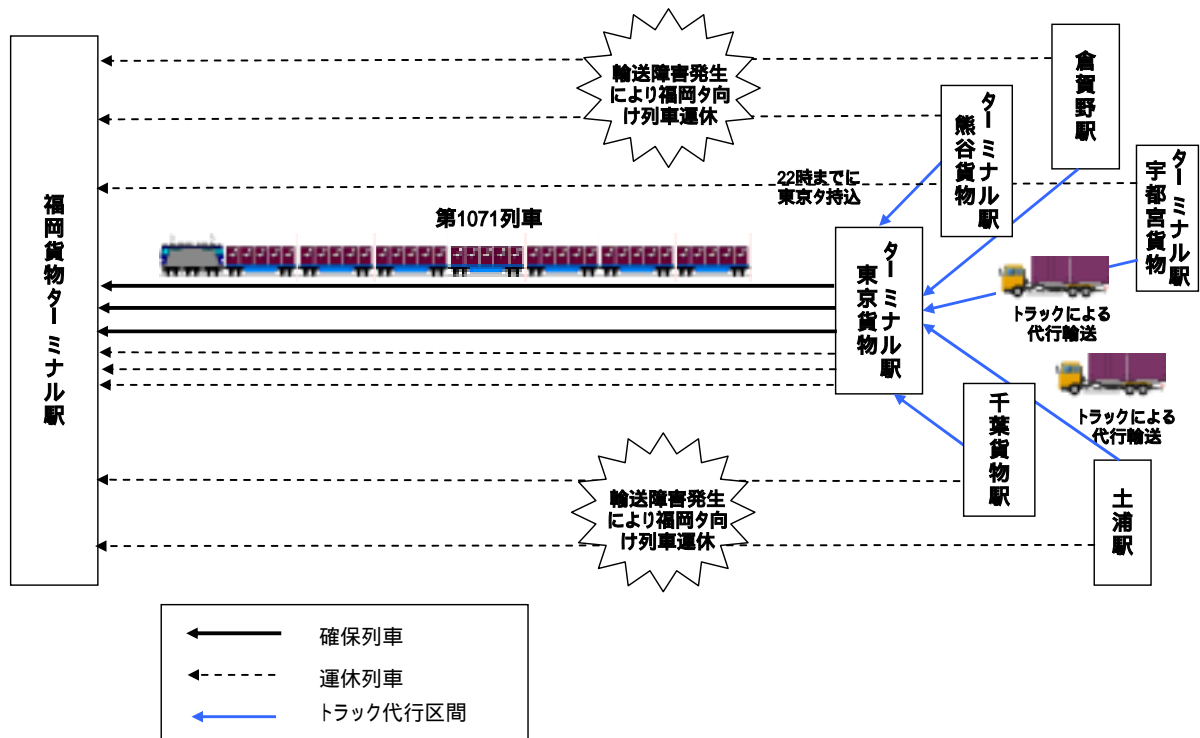
輸送障害時に途中駅で抑留となった列車に24時間以上の遅れが見込まれる場合、当該列車に積載されている貨物を静岡貨物駅・岐阜貨物ターミナル駅のいずれかで途中卸を行い、鉄道輸送が不可能な区間はトラック輸送で、鉄道輸送が可能な区間を列車で確実に継送します。

対象列車 (東海道線下り)  
第5073～3073列車 (東京貨物ターミナル駅～福岡貨物ターミナル駅)  
継走列車 第3058～5057列車 (梅田～福岡貨物ターミナル駅)  
(東海道線上り)  
第1054列車 (福岡貨物ターミナル駅～越谷貨物ターミナル駅)

輸送枠 上り・下り 12フィートコンテナ各6個

### 2. 実施期間 平成19年11月19日(月)～平成20年3月31日(月)

## 1. フィーダー代行輸送



## 2. 途中卸代行輸送

